



ПОЖАРОИЗВЕСТИТЕЛ РЪЧЕН АДРЕСИРУЕМ

ТИП **FD7150**
ПАСПОРТ 01-7150-11-16



ОБЩО ОПИСАНИЕ

Ръчният пожароизвестител FD7150 е предназначен за работа в закрити помещения в състава на адресируеми пожароизвестителни системи серия IFS7000.

Пожароизвестителят отговаря на изискванията на Европейски стандарт EN54-11:2001/A1:2005, EN54-17:2005/AC:2007.

Разопаковане на ръчния пожароизвестител е показано в последователност от стъпки: фиг. 2 поз.1,2 и 3.

Предпазният капак от фиг.2 поз.2 е допълнителен аксесоар към ръчния пожароизвестител.

В пожароизвестителя има вграден изолатор за късо съединение на сигналния контур.

Комуникацията между пожароизвестителя и централата се осъществява по сигналния контур чрез специализиран протокол за обмен на информация UniTALK.

Режим на управление на светодиодите:

Дежурен режим - мига на период от 16 сек.;

Алармен режим - свети постоянно;

Повреда (задействан изолатор) - светва кратковременно през 1s.

ТЕХНИЧЕСКИ ХАРАКТЕРИСТИКИ

Захранващо напрежение	(10-30) VDC
Ток в "дежурен режим"	<290µA
Ток в състояние "тревога"	(3±1)mA
Електрически монтаж	чрез клемма за инсталационни проводници със сечение (0,5-1,5) mm ²
Степен на защита	IP 40
Работен температурен диапазон	от минус 10°C до 55°C
Устойчивост на относителна влага	(93±3)% при температура 40°C
Габаритни размери	98x96x51 mm
Маса	0,150 kg
Материал	ABS

МОНТАЖ

При монтажа на ръчния пожароизвестител се спазва последователността от фиг.3 поз.4,5,6,7,8,9,10 и 11.

Подробна електрическа схемата на свързване е показана на фиг.1.

ТЕСТВАНЕ

Пожароизвестителят се тества като част от пожароизвестителната система или при извършване на техническо обслужване.

1. Тестване.

1.1. Ръчния пожароизвестител се свързва към сигналния контур указано в фиг.1

1.2. Ръчния пожароизвестител се натиска на обозначеното място до показване на двата жълти палеца от задействащия елемент показано на фиг.3 поз.5.

1.3 Ръчният пожароизвестител влиза в състояние "Тревога", светодиода светва в постоянна червена светлина.

2. Възстановяване

Стъпките по възстановяването на ПИ са указани в последователност фиг.3 поз.2,4,5,6 и 7.

Ключето се завърта по посока на часовниковата стрелка до прибиране на двата жълти палеца от задействащия елемент, показано в фиг.3 поз.5

ТЕХНИЧЕСКО ОБСЛУЖВАНЕ

1. Външен оглед за видими механични повреди - ежеседмично

2. Проверка на работоспособността - ежемесечно

ГАРАНЦИОННИ ЗАДЪЛЖЕНИЯ

Гаранционният срок е 36 месеца от датата на продажбата.

Фирмата-производител гарантира нормалната работа на пожароизвестителя при условие, че са спазени изискванията за експлоатация от настоящия паспорт.

Фирмата-производител не носи гаранционни задължения за неизправности, предизвикани от механични въздействия, използване на изделието не по предназначение или при изменения и модификации, извършени след производството. Фирмата-производител носи гаранционна отговорност само за повредите в пожароизвестителя, предизвикани по вина на самата фирма.



MANUAL CALL POINT

TYPE FD7150

INSTRUCTION MANUAL 01-7150-11-16



GENERAL DESCRIPTION

The manual call point FD7150 is designed for indoor installation as a component of an Addressable Fire Alarm System IFS7000 series.

The unit is compatible with the requirements of the European Standard EN54-11:2001/A1:2005, EN54-17:2005/AC:2007.

Unpacking of the manual call point is shown in the sequence of steps: Poz.1,2 and 3, Fig. 2.

The protective cover (pos. 2 fig. 2) is accessory to the Manual call point FD7150.

The FD7150 manual call point has a built-in short circuit isolator for the signal loop.

The communication between the addressable manual call point and the Panel is based on a private UniTalk protocol.

The LED indicator provides the following status information:

- Duty mode —the LED flashes shortly on 16s period;
- Alarm condition —the LED flashes with continuous light;
- Activated short circuit isolator - the LED flashes shortly on 1s period.

TECHNICAL DATA

Supply voltage	(10-30) VDC
Current in quiescent state	< 390 μ A
Current in alarm state	(3 \pm 1) mA
Electrical Installation	Through terminal for connecting wires with cross-section (0,5-1,5) mm ²
Degree of protection	IP 40
Operational temperature range	From minus 10°C to plus 55°C
Relative humidity resistance	(93 \pm 3)% at 40°C
Dimensions	98x96x51 mm
Weight of the manual call point	0.150 kg
Material	ABS

INSTALLATION

To install the manual call point, please refer the sequence pos. 4, 5, 6, 7, 8, 9, 10, and 11 of fig. 3:

Detailed wiring diagram is shown on fig.1

TESTING

The manual call point is tested as a part of the Addressable Fire Alarm System (IFS7002) or on service schedule.

1. Test procedure

1.1. Power supply the manual call point from the signal loop.

1.2. Press the manual call point on the specific place till showing of the yellow thumb of the actuators pos.5, fig 3.

1.3. The manual call point is activated - in "Alarm mode". LED indicator flashes with continuous light.

2. Reset to duty mode:

To reset the manual call point to duty mode, please refer the sequence pos. 2, 4, 5, 6 and 7 of fig. 3

The reset key must be rotate clockwise to retract two yellow thumb of the actuating member pos 5, fig 3.

SERVICE SCHEDULE

- | | |
|---|-----------|
| 1. Inspection for visible physical | - weekly |
| 2. Trigger on standard operation scenario | - monthly |

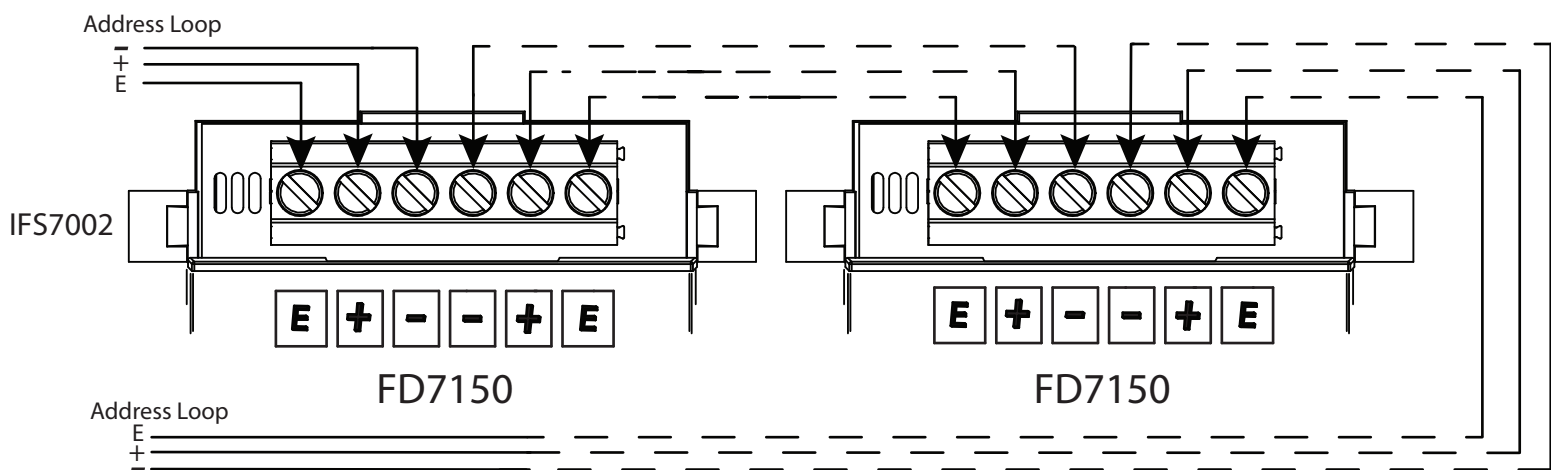
WARRANTY

The warranty period is 36 months from the date of purchase.

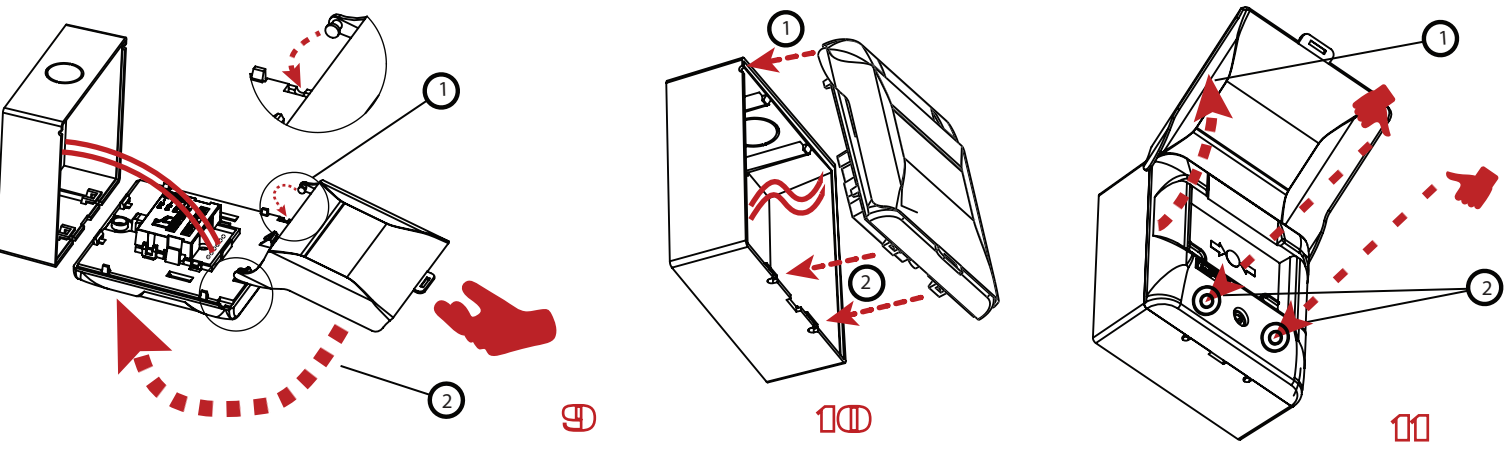
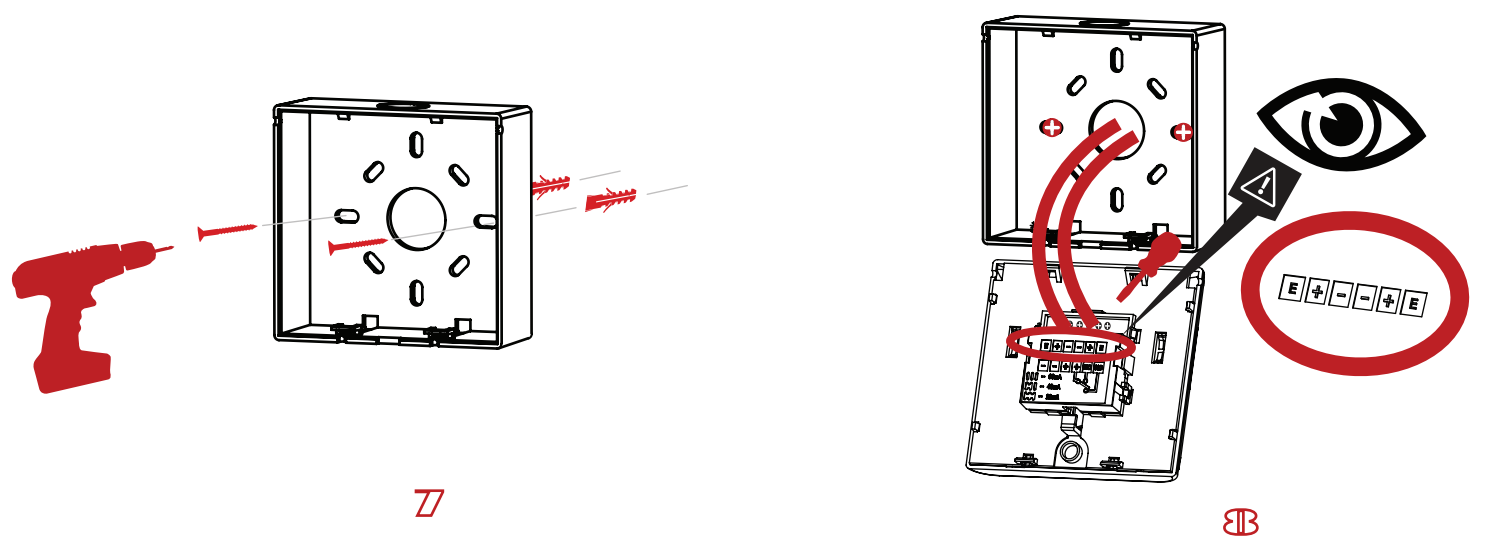
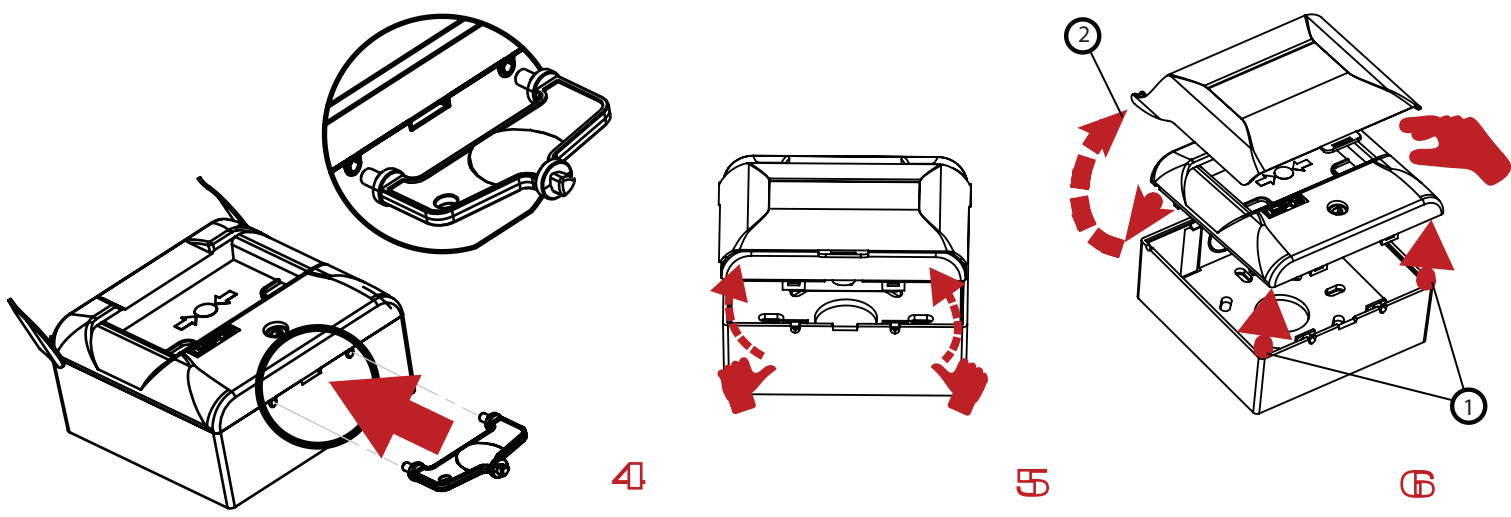
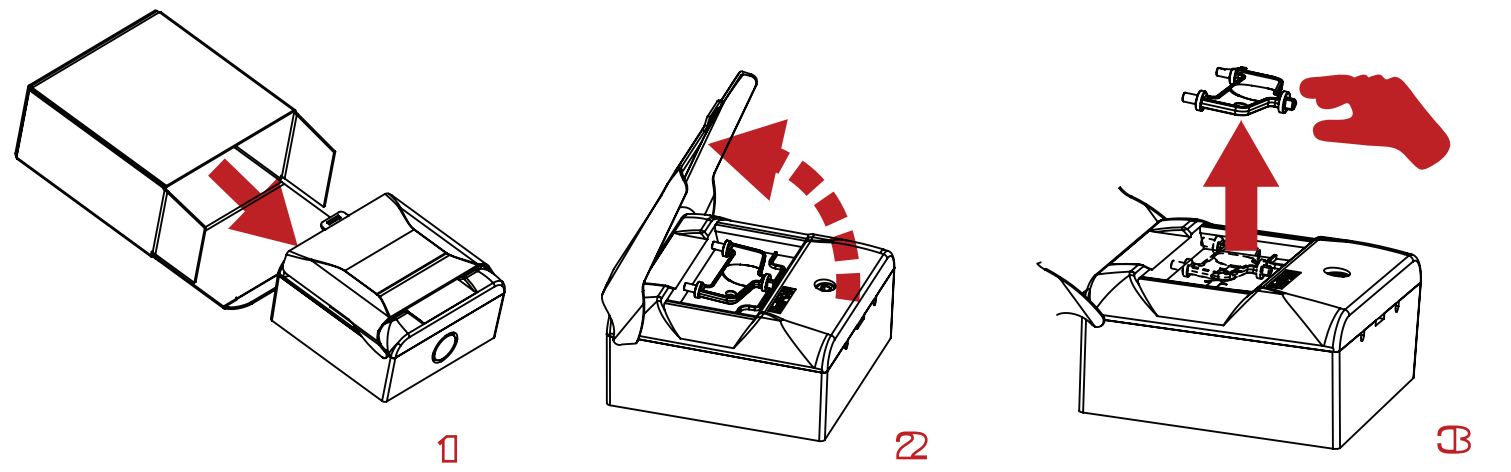
The manufacturer guarantees the normal operation of the unit providing that the requirements set herein have been observed.

The manufacturer does not bear warranty liabilities for damages caused through accidental mechanical damage, misuse, adaptation or modification after production.

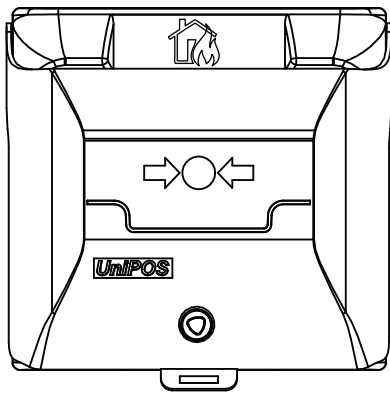
The manufacturer bears warranty liabilities for damages in the unit caused through manufacturer's fault only.



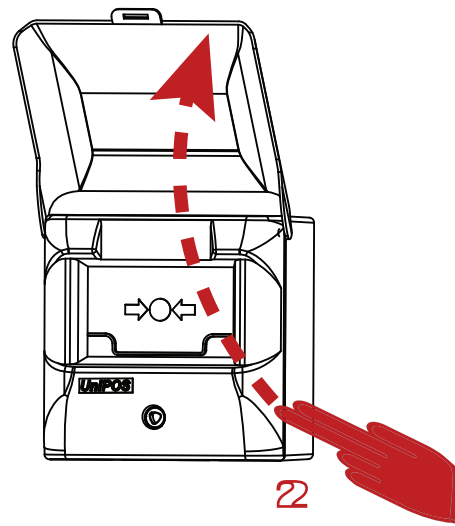
Фиг.1/ Fig.1



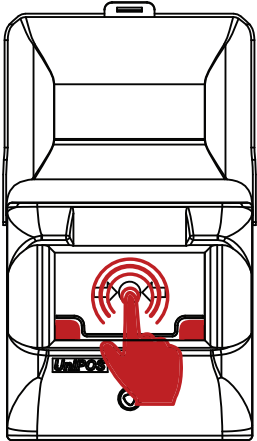
Фиг.2/ Fig.2



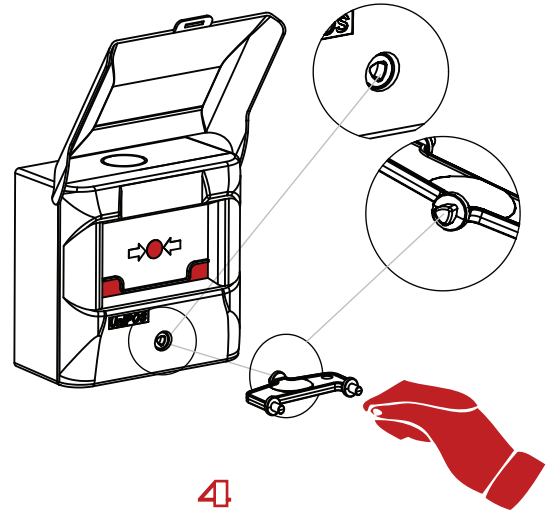
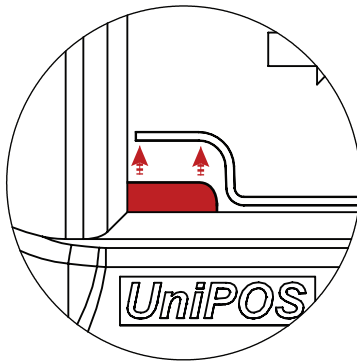
1



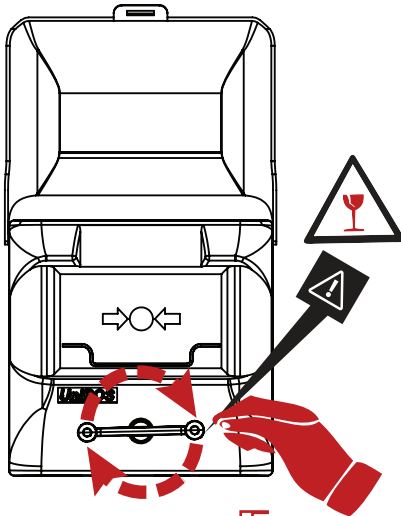
2



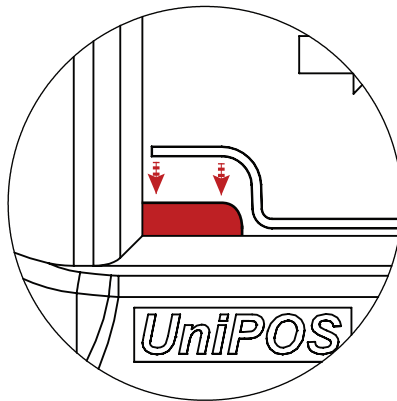
3



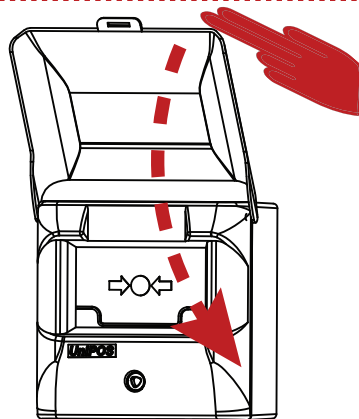
4



5



6



7

Фиг.3/ Fig.3